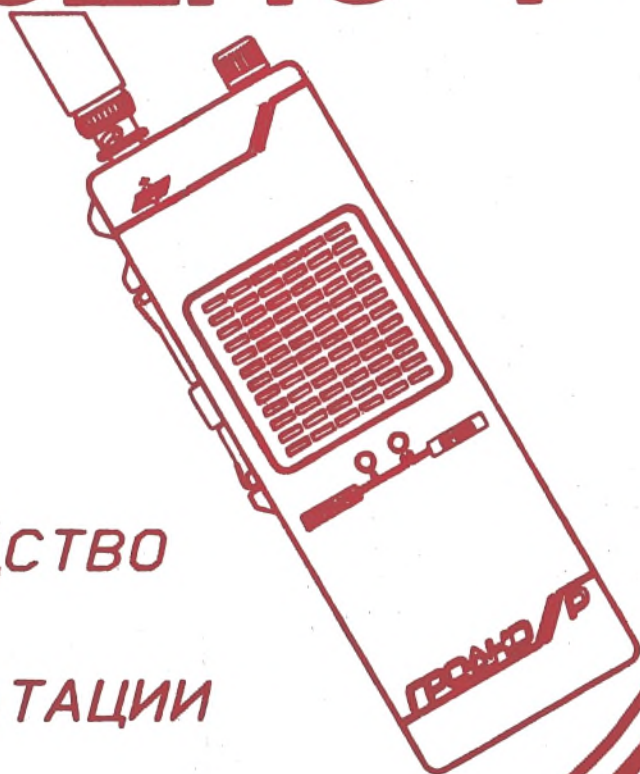


**РАДИОСТАНЦИЯ  
ПОРТАТИВНАЯ**

**ГРОДНО-Р**



**РУКОВОДСТВО  
ПО  
ЭКСПЛУАТАЦИИ**

## ПАМЯТКА ПОКУПАТЕЛЮ

В СООТВЕТСТВИИ С ДЕЙСТВУЮЩИМ ЗАКОНОДАТЕЛЬСТВОМ ПОКУПАТЕЛЬ ОБЯЗАН ЗАРЕГИСТРИРОВАТЬ И ПОЛУЧИТЬ РАЗРЕШЕНИЕ НА ЭКСПЛУАТАЦИЮ РАДИОСТАНЦИИ В ОРГАНАХ ГОСУДАРСТВЕННОЙ ИНСПЕКЦИИ ЭЛЕКТРОСВЯЗИ РЕСПУБЛИКИ БЕЛАРУСЬ ИЛИ СТРАН СНГ (ПО МЕСТУ ЖИТЕЛЬСТВА) В ТЕЧЕНИИ 30 ДНЕЙ СО ДНЯ ПРИОБРЕТЕНИЯ.

### АДРЕСА И ТЕЛЕФОНЫ ОРГАНОВ ГИЗ БЕЛАРУСИ:

г.МИНСК, 220030 ул.ЖИТЕЛЬСА, 22	тел. 69-08-07
г.БРЕСТ, 224625 ул.МОСКОВСКАЯ, 21	тел. 6-56-50
г.ГРОДНО, 230015 ул.ГОРЬКОГО, 87а	тел. 33-40-73
г.ВИТЕБСК, 210015 МОСКОВСКИЙ ПР.10	тел. 5-30-79
г.МОГИЛЕВ, 212022 ПР.МИРА, 236 а/я 64	тел. 25-72-97
г.ГОМЕЛЬ, 246712 ул.ЛЕНИНА, 1	тел. 53-03-69

ЛИЦА, ИСПОЛЬЗУЮЩИЕ РАДИОСТАНЦИИ БЕЗ РАЗРЕШЕНИЯ ГОСУДАРСТВЕННОЙ ИНСПЕКЦИИ ЭЛЕКТРОСВЯЗИ, ПРИВЛЕКАЮТСЯ К АДМИНИСТРАТИВНОЙ ОТВЕТСТВЕННОСТИ ПО ст.136 КоАП РЕСПУБЛИКИ БЕЛАРУСЬ.

ВАМ СЛЕДУЕТ ПОСТОЯННО ПОМНИТЬ, ЧТО РАДИОСТАНЦИЯ ЯВЛЯЕТСЯ БЫТОВЫМ ЛЮБИТЕЛЬСКИМ СРЕДСТВОМ СВЯЗИ И НЕ ПРЕДНАЗНАЧЕНА ДЛЯ ПРИМЕНЕНИЯ В СИТУАЦИЯХ, ТРЕБУЮЩИХ ОБЕСПЕЧЕНИЯ БЕЗОПАСНОСТИ ЛЮДЕЙ, ИЛИ ВЫПОЛНЕНИЯ ОТВЕТСТВЕННЫХ ЗАДАНИЙ. ДЛЯ ЭТИХ ЦЕЛЕЙ НЕОБХОДИМО ПОЛЬЗОВАТЬСЯ СПЕЦИАЛЬНЫМИ СРЕДСТВАМИ СВЯЗИ.

ГОСУДАРСТВЕННАЯ ИНСПЕКЦИЯ ЭЛЕКТРОСВЯЗИ

РАЗРЕШЕНИЕ № \_\_\_\_\_

на право эксплуатации портативной приемо-передаточной радиостанции ГРОДНО - Р (РЗЕ)

Заводской номер: \_\_\_\_\_  
(заполняет завод)

Рабочая частота (МГц): \_\_\_\_\_  
изготовитель)

Выдано \_\_\_\_\_  
(Ф.И.О. владельца)

Действительно по "\_\_\_\_\_" \_\_\_\_\_ 199 г.

Начальник Государственной инспекции электросвязи

по \_\_\_\_\_ области

\_\_\_\_\_ подписью \_\_\_\_\_ Ф.И.О.

"\_\_\_\_\_" \_\_\_\_\_ 199 г.

М.П.

Дата проджи "\_\_\_\_\_" \_\_\_\_\_ 199 г.  
(заполняет торговое предприятие)

\_\_\_\_\_ подписью \_\_\_\_\_ Ф.И.О.

Штамп магазина

## I. ОБЩИЕ УКАЗАНИЯ

I.1. При покупке радиостанции требуйте проверки ее комплектности, работоспособности, целостности пломб, а также отсутствия механических повреждений.

Убедитесь в том, что в разрешении на право эксплуатации, гарантийном и отрывных талонах поставлен штамп магазина, разборчивая подпись или штамп продавца и дата продажи, а также в том, что в разрешении на право эксплуатации радиостанции и в контрольном талоне сделаны записи о типе, номере и рабочей частоте радиостанции.

Отрывной талон на гарантийные ремонты вырезается работниками обслуживающей организации после того, как работа фактически выполнена, делается отметка на обороте гарантийного талона о проведенном ремонте.

Помните, что при утере гарантийного талона, несоответствии номера изделия номеру, указанному в руководстве, нарушении товарного вида и сохранности пломб Вы лишаетесь права на гарантийный ремонт.

I.2. Перед включением радиостанции внимательно ознакомьтесь с настоящим руководством по эксплуатации.

Питание радиостанции осуществляется от четырех элементов питания типа А316.

При длительном хранении радиостанции источники питания должны быть вынуты из корпуса во избежание вытекания электролита.

При эксплуатации радиостанции в условиях пониженных температур следует помнить, что энергоемкость источников питания при этом значительно снижается и ее можно поддержать, если переносить радиостанцию во внутренних карманах одежды оператора и вынимать только на время сеансов связи.

В целях предупреждения деформации пластмассовых деталей радиостанции оберегайте ее от источников тепла с температурой выше 50°C.

I.3. Радиостанции изготавливаются в климатическом исполнении I.I по ГОСТ I5I50 и по условиям эксплуатации удовлетворяют требованиям ГОСТ II478 (для аппаратуры группы III).

Рабочие значения температуры окружающей среды при эксплуатации от минус 10°C до плюс 40°C.

I.4. После хранения радиостанции в холодном помещении для после перевозки в зимнее

время перед включением дайте радиостанция прогреться до температуры не ниже минус 10°C.

1.5. Заводу-изготовителю предоставляется право перепроверки забракованных и возвращенных получателем (покупателем) радиостанций с целью определения обоснованности выдачи справки ремонтным предприятием, выполняющим гарантийный ремонт.

## 2. КОМПЛЕКТ ПОСТАВКИ

2.1. В комплект поставки радиостанции входят:

радиостанция Гродно - Р	- 1 шт.
антенное устройство	- 1 шт.
противовес	- 1 шт.
руководство по эксплуатации	- 1 шт.
индивидуальная упаковка	- 1 шт.

Примечание. Радиостанция может комплектоваться элементами питания (типа А316 или аналогичными - 4 шт.), а также блоком стабилизатора ЛАС.436121.001. При этом цена комплекта увеличивается на цену элементов питания и блока стабилизатора.

## 3. ОСНОВНЫЕ ТЕХНИЧЕСКИЕ ХАРАКТЕРИСТИКИ

3.1. Номинальное напряжение питания  $(6,0 \pm 0,1)$  В.

3.2. Вид модуляции излучаемого (принимаемого) сигнала - узкополосная частотная телефония F3E.

3.3. Число каналов радиосвязи - 1.

3.4. Частота излучаемого (принимаемого) сигнала ( $f_0$ ) должна соответствовать одной из следующих частот (указана на корпусе радиостанции):

27150 кГц;	27200 кГц;	27237,5 кГц;
27162,5 кГц;	27212,5 кГц;	27250 кГц;
27187,5 кГц;	27225 кГц;	27262,5 кГц;
		27275 кГц.

3.6. Основные параметры радиостанции соответствуют нормам, указанным в табл. I.

Таблица I

Наименование параметра	Значение параметра по техническим условиям	Типовое значение параметра
1. Мощность несущей, Вт, не менее	0,3	0,5
2. Девияция частоты передатчика, кГц, не более	2,5	-
3. Чувствительность приемника при отношении сигнал/шум 12 дБ, мкВ, не более	3,0	1,0
4. Диапазон питающих напряжений, В	4,2 - 6,6	
5. Потребляемый ток, мА, не более		
в режиме приема	20	12
в режиме передачи	300	220

Наименование параметра	Значение параметра по техническим условиям	Типовое значение параметра
6. Максимальная выходная мощность приемника при девиации частоты 1,5 кГц, Вт, не менее	0,05	0,07
7. Дальность связи на открытой местности, км, не менее	2,0	3,5
8. Время непрерывной работы от одного комплекта автономных источников питания при соотношении передача/прием 1/5, ч, не менее	5	10

3.7. Масса радиостанции без упаковки, элементов питания и антенны не более 0,3 кг.

3.8. Габаритные размеры корпуса радиостанции без учета выступающих частей и антенны не более 165 x 70 x 28 мм.

#### 4. КРАТКОЕ ОПИСАНИЕ РАДИОСТАНЦИИ

4.1. Радиостанция соответствует требованиям 464419.001 ТУ.

4.2. Радиостанция Гродно - Р предназначена для личной телефонной радиосвязи в диапазоне 27 МГц в симплексном режиме с применением узкополосной частотной модуляции. Радиосвязь осуществляется в радиусе до 5 км в пределах прямой видимости при благоприятной электромагнитной обстановке в эфире. Радиосвязь возможна только между радиостанциями с одинаковыми частотами излучения (приема).

4.3. Включение радиостанции осуществляется поворотом ручки ГРОМКОСТЬ по часовой стрелке до появления щелчка.

На левой боковой поверхности корпуса радиостанции расположены клавиши для переключения радиостанции из режима ПРИЕМ в режим ПЕРЕДАЧА и обратно, а также клавиша ВЫЗОВ:

нажатие верхней клавиши соответствует режиму ПЕРЕДАЧА, а свободное (отжатое) - режиму ПРИЕМ;

три нажатия клавиши ВЫЗОВ в режиме ПЕРЕДАЧА несущая частота передатчика модулируется тональным сигналом.

4.4. Радиостанция имеет следующие потребительские (эксплуатационные) удобства и функциональные возможности:

- передачу высокочастотного модулированного сигнала;
- прием и демодуляцию высокочастотного сигнала передатчика;
- регулировку громкости;
- тональный вызов абонента;
- регулируемую систему шумоподавления;
- индикацию наличия принимаемого сигнала (несущей);



индикацию режимов работы радиостанции (ПРИЕМ - ПЕРЕДАЧА).

4.5. Расположение и назначение органов управления радиостанций показаны на рис. 1 и рис. 2.

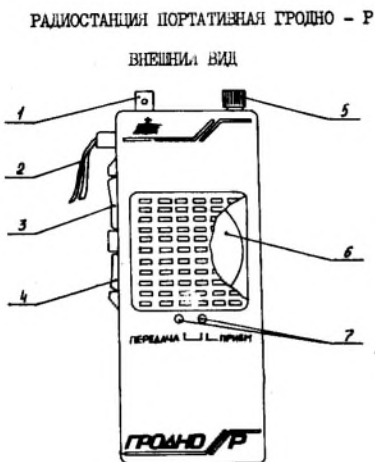


Рис. 1

- 1) разъем для подключения устройства антенного;
- 2) ремень;
- 3) клавиша включения режима передачи;
- 4) клавиша включения тонального вызова абонента в режиме передачи;
- 5) ручка включения и регулировки громкости;
- 6) динамическая головка (в режиме передачи работающая в качестве микрофона);
- 7) индикаторы наличия принимаемого сигнала (несущей), включения режима передачи и разряда батарей.

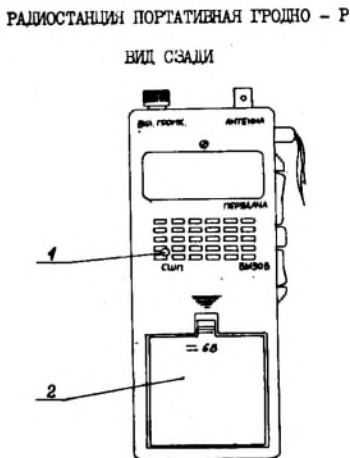


Рис. 2

- 1) отверстие в корпусе для регулировки системы шумоподавления;
- 2) крышка батарейного отсека.

## 5. ПОДГОТОВКА И ПОРЯДОК РАБОТЫ С РАДИОСТАНЦИЕЙ

### 5.1. Установка элементов питания.

5.1.1. Перед установкой элементов питания в батарейный отсек регулятор громкости поверните против часовой стрелки до щелчка.

5.1.2. Снимите крышку батарейного отсека (рис.3), установите 4 элемента АЗ16 согласно схеме, указанной в батарейном отсеке, строго соблюдая их полярность.

5.1.3. Закройте крышку батарейного отсека.

5.2. Подсоедините антенное устройство к антенному гнезду и зафиксируйте поворотом

выправо до упора (рис.4).

5.3. Регулятор громкости поверните по часовой стрелке и установите в среднее положение.

После установления связи с оператором громкость звучания можно отрегулировать для получения наилучшей разборчивости речи.

Установка элементов питания

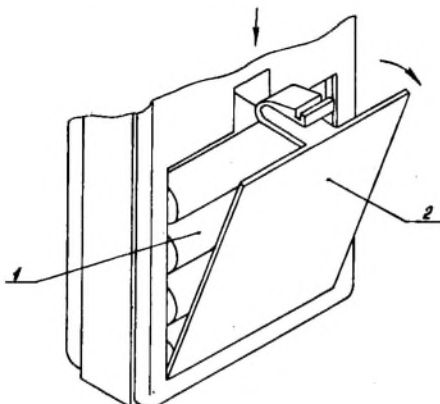


Рис. 3

- 1) элементы питания;
- 2) крышка батарейного отсека.

Подключение антенного устройства

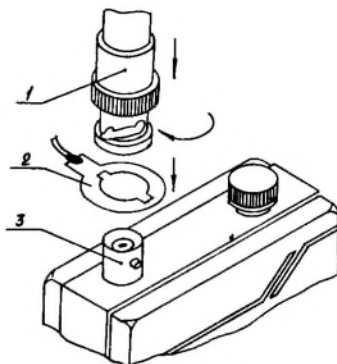


Рис. 4

- 1) устройство антенное;
- 2) противовес;
- 3) гнездо антенное.

5.4. Переключение радиостанции с приема на передачу осуществляется нажатием клавиши ПЕРЕДАЧА, которую следует держать нажатой до конца передачи. При этом на передней панели начинают светиться два индикатора. Если свечение индикаторов в режиме передачи слабое или отсутствует совсем, то это говорит о неисправности элементов питания или их разряде. В этом случае элементы питания необходимо заменить на исправные.

5.5. При отпускании клавиши ПЕРЕДАЧА в переходе в режим приема в течении 0,5...1с в динамической головке может прослушиваться шум и светиться индикатор приема на передней панели. Если шум прослушивается длительное время, то это свидетельствует о неправильной регулировке системы шумоподавления. В этом случае возьмите отвертку клинообразной формы с размером лопатки (0,3x2,0) мм и отрегулируйте систему шумоподавления следующим образом:

- 1) через отверстие в нижней крышке корпуса (рис.2) поверните ротор подстроечного резистора против часовой стрелки до резкого возрастания уровня шумов в динамической головке (система шумоподавления выключена);
- 2) плавным вращением ротора этого резистора по часовой стрелке добейтесь резкого снижения шумов;
- 3) прослушайте длительность звучания шума при переходе из режима передачи в режим приема и при необходимости проведите более точную регулировку системы шумоподавления для полу-



чения длительности звучания пума в течении не более 0,5...1с.

5.6. В процессе эксплуатации радиостанции происходит разряд элементов питания, что может привести к выключению системы шумоподавления. Следует помнить, что при выключенной системе шумоподавления снижается длительность связи.

5.7. Не рекомендуется прилагать чрезмерных усилий при нажатии клавиш, так как это может привести к поломке переключателя.

5.8. Следует помнить, что в режиме приема с максимальной громкостью происходит повышенное потребление электроэнергии. Поэтому продолжительность работы в режиме максимальной громкости следует по возможности сокращать до минимума.

5.9. Во время работы радиостанции не рекомендуется касаться руками антенны, так как это может привести к ее расстройке и нарушению связи.

5.10. Для улучшения связи при максимальной удаленности операторов друг от друга рекомендуется подключать противовес через пружинную скобу к корпусной части антенного разъема радиостанции (см.рис.4), а также выключать систему шумоподавления.

В случае нарушения радиосвязи из-за неправильного выбора места работы, атмосферных и промышленных помех, необходимо сменить место работы, предпринять несколько попыток организовать связь в различное время суток, а также (по возможности) выбрать направление связи без пересечения воздушных, подземных линий электропередач или других источников электромагнитного излучения, мешающих радиосвязи.

#### ВНИМАНИЕ:

Для исключения акустической обратной связи ("связь") при проверке радиостанций, операторы должны находиться на расстоянии не менее пяти метров друг от друга.

## 6. ПРАВИЛА ВЕДЕНИЯ РАДИООБМЕНА И ЭКСПЛУАТАЦИИ

6.1. Для успешной связи необходимо заблаговременно договориться о времени выхода в эфир. Незадолго до назначенного времени включить радиостанцию и проверить канал связи. Если канал освобожден и не слышно работы других радиостанций (помех), то можно приступить к вызову корреспондента.

Вызов необходимо производить в соответствии с общепринятой терминологией с применением опознавательных сигналов. Опознавательным сигналом является номер разрешения, присвоенный ГИЭ. В процессе радиосообщения каждая из сторон обязана по крайней мере один раз сообщить опознавательный сигнал.

Пример вызова корреспондента: "УЦ - 0017, УЦ - 0017, я УЦ - 0018, как меня слышите, прием".

При необходимости вызов можно повторить несколько раз. При нормальной слышимости вызываемый корреспондент должен ответить следующим образом: "УЦ - 0018, УЦ - 0018, я УЦ - 0017, слышу Вас хорошо, к приему готов, как Вы меня слышите, прием".

Не следует забывать, что после слова "прием" клавишу радиостанции ПЕРЕДАЧА необходимо

отпустить. Это означает, что Ваша радиостанция переключилась на прием и Вы ждете сообщения другой стороны.

6.2. После подобной проверки радиоканала следует передача сообщения, которое должно быть кратким, лаконичным и корректным.

6.3. При вызове корреспондента с помощью клавиш ВЧЗВ корреспонденты обязаны сообщить свои опознавательные сигналы в процессе радиообмена.

6.4. Не следует забывать, что Вы работаете на канале коллективного пользования, и передаваемые Вами сообщения могут быть приняты не только Вашим корреспондентом. По этой причине запрещаются переговоры по вопросам, составляющим служебную или государственную тайну.

6.5. Радиостанции должны использоваться только для обмена речевыми сообщениями (запрещается передача кодированных сигналов).

6.6. Во время передачи сообщения Вашим корреспондентом не пытайтесь перебить его до тех пор, пока он не переключится на прием. Это бесполезно. Он Вас не услышит.

6.7. По окончании связи следует условиться о времени следующего сеанса и закончить сеанс связи словами: "я УЦ - ОО17, связь кончаю".

6.8. В случае передачи радиостанции во временное пользование другим лицам владелец обязан проинструктировать о порядке эксплуатации и несет полную ответственность за соблюдение правил ведения радиообмена. Радиостанция должна передаваться вместе с разрешением на право ее эксплуатации.

6.9. Владелец или доверенное лицо обязано иметь при себе разрешение на право эксплуатации и предоставлять радиостанцию и разрешение для осмотра должностным лицам органов МВД и ГИЭ по предъявлению ими своих удостоверений.

6.10. В случае похищения или утери радиостанции или разрешения владелец обязан заявить об этом в орган милиции.

6.11. Передача сообщений о бедствии имеет абсолютный приоритет. Поэтому, услышав такое сообщение, не мешайте его передаче и постарайтесь оказать немедленную помощь. При подаче сигнала бедствия оператору необходимо указать свои координаты и характер грозившей опасности.

6.12. Передача ложных опознавательных сигналов и ложных сигналов бедствия запрещается.

6.13. Запрещается эксплуатировать неисправные радиостанции, вносить изменения в схему, конструкцию и маркировку, использовать радиостанции на борту воздушных, речных, морских судов, создавать преднамеренные помехи для работы электронных средств, а также запрещается передача сообщений телеграфным кодом.

## 7. ТЕХНИЧЕСКОЕ ОБСЛУЖИВАНИЕ РАДИОСТАНЦИИ

7.1. Содержите радиостанцию в чистоте, оберегайте от ударов, пыли и влаги, от воздействия прямых солнечных лучей.

7.2. Все переключения органов управления производите четко, до включения нужного режима, не задерживая их в промежуточных положениях.

## 8. ГАРАНТИЙНЫЕ ОБЯЗАТЕЛЬСТВА

8.1. Радиостанция Гродно - Р соответствует утвержденному образцу.

8.2. Изготовитель гарантирует соответствие радиостанции требованиям 464419.001 ТУ при обслуживании потребителем правил эксплуатации, изложенных в настоящем руководстве.

8.3. Гарантийный срок эксплуатации радиостанции - 12 месяцев со дня продажи. Гарантийный срок хранения - 24 месяца со дня изготовления.

8.4. В течении гарантийного срока эксплуатации владелец имеет право на бесплатный ремонт по предъявлению гарантийного талона. При этом за первый ремонт вырезают отрывной талон. Последующие (в течении гарантийного срока) ремонты выполняют также бесплатно и данные о ремонте записывают на оборотной стороне талона.

8.5. Ремонт изделия выполняют ремонтные предприятия, информацию о которых можно получить в ближайшем магазине радиотоваров.

8.6. Без предъявления разрешения на право эксплуатации, гарантийного и отрывного талона на изделие или при отсутствии на талонах штампа магазина и даты продажи претензии по качеству работы изделия не принимаются и гарантийный ремонт не производится.

8.7. Обмен изделия, возврат его стоимости торгующей организацией либо заводом-изготовителем, а также гарантийный ремонт не производится в следующих случаях:

1) нарушении пломб на изделии;

2) нарушении владельцем условий эксплуатации.

К дефектам, обусловленным нарушением условий эксплуатации относятся:

механические повреждения внешнего вида;

нарушение монтажа внешних связей (обрыв разъемов, установка нестандартных разъемов и т.п.);

повреждения внешнего вида вследствие воздействия внешней среды;

отказ радиоэлементов, связанный с разрушением их корпусов;

поломка стержня антенны;

коррозии контактов вследствие вытекания электролита элементов питания.

8.8. Обмен неисправных изделий осуществляется по предъявлению справки ремонтного предприятия и гарантийного талона в соответствии с действующими правилами обмена промышленных товаров, купленных в розничной торговой сети государственной и кооперативной торговли.

8.9. Радиостанция при отправке в адрес завода-изготовителя направляется с полным комплектом поставки в надежно защищенной таре.

8.10. Кроме гарантийного обслуживания завод-изготовитель в соответствии с действующими преysкурантами оказывает владельцам радиостанций следующие услуги:

производит ремонт и регулировку радиостанций по просьбам владельцев при наличии разрешения на право эксплуатации;

высылает детали и комплектующие, отказавшие при эксплуатации.

8.11. Адрес гарантийной мастерской завода-изготовителя для отправки радиостанций на гарантийный ремонт по почте:

230015, г. Гродно, ул. Горького, 89, бюро гарантийного обслуживания, телефон 44-01-34.

АПО "ВОЛНА"

действителен по заполнению

Свободная розничная

цена \_\_\_\_\_ руб.  
(заполняет торговое предприятие)

Артикул \_\_\_\_\_

ГАРАНТИЙНЫЙ ТАЛОН

Заполняет предприятие-изготовитель

Радиостанция портативная Дордло - Р № 039400816

дата выпуска 03.94

Представитель ОТК предприятия-изготовителя \_\_\_\_\_

штамп ОТК

Изделие опломбировано 178  
образец оттиска пломбы

Адрес для предъявления претензий к качеству работы изделия:  
230015, г.Гродно, ул.Горького,89.

Заполняет торговое предприятие  
Дата продажи 26 сентября 1995  
число, месяц прописью, год

Продавец \_\_\_\_\_  
подпись или штамп

Штамп магазина \_\_\_\_\_

Заполняет ремонтное предприятие

Поставлен на гарантийное обслуживание \_\_\_\_\_  
наименование

\_\_\_\_\_ ремонтного предприятия \_\_\_\_\_  
число, месяц прописью, год

Гарантийный номер \_\_\_\_\_

Дордло отрывного талона на гарантийный ремонт в течении первого года гарантии.

язык " " 19 г. Радиомеханик фамилия, подпись

действителен по заполнению

АПО "ВОЛНА"

ОТРЫВНОЙ ТАЛОН НА ГАРАНТИЙНЫЙ РЕМОНТ  
В ТЕЧЕНИИ ПЕРВОГО ГОДА ГАРАНТИИ

Заполняет предприятие-изготовитель

Радиостанция портативная Дордло - Р

№ 039400816

Дата выпуска 03.94

Представитель ОТК предприятия-изготовителя \_\_\_\_\_

штамп ОТК

Адрес для возврата талона предприятию-изготовителю:  
230015, г.Гродно, ул.Горького,89.

Заполняет торговое предприятие  
Дата продажи 26 сентября 1995  
число, месяц прописью, год

Продавец \_\_\_\_\_  
подпись или штамп

Штамп магазина \_\_\_\_\_

язык " " 19 г. Радиомеханик фамилия, подпись



Действителен по заполнению

Заполняет ремонтное предприятие

Гарантийный номер изделия \_\_\_\_\_

Причина ремонта. Наименование и номер по схеме замененной детали или узла \_\_\_\_\_

Дата ремонта \_\_\_\_\_  
число, месяц прописью, год

Фамилия и подпись лица, производившего ремонт \_\_\_\_\_

Подпись владельца изделия, подтверждающего ремонт \_\_\_\_\_

Штамп ремонтного предприятия  
с указанием города

Учет ремонтов

Дата	Вид выполненных работ	Содержание выполненной работы. Наименование и тип замененной детали	Фамилия и подпись радиомеханика
------	-----------------------	--	---------------------------------



**АПО „ВОЛНА”**