

**УСТРОЙСТВО СОПРЯЖЕНИЯ**  
**ВИДЕОМАГНИТОФОНА С ТЕЛЕВИЗИОННЫМ**  
**ПРИЕМНИКОМ ЦВЕТНОГО ИЗОБРАЖЕНИЯ**  
**У С Ц Т - 2**

# **УСТРОЙСТВО СОПРЯЖЕНИЯ**

**видеомагнитофона с телевизионным приемником**

**цветного изображения УСЦТ-2**

**Руководство по эксплуатации**

## **В Н И М А Н И Е!**

При покупке устройства сопряжения убедитесь, что в гарантийных талонах поставлены штамп магазина, разборчивая подпись или штамп продавца и дата продажи.

При утере гарантийного талона Вы лишаетесь права на гарантийный ремонт.

Устройство сопряжения устанавливается в телевизоры только специалистами ателье.

## **ОБЩИЕ УКАЗАНИЯ**

Устройство сопряжения УСЦТ-2 предназначено для подключения видеомагнитофонов к телевизионным приемникам типа УЛПЦТ-59-II, УЛПЦТ-59-II-I, ЛПЦТ-59 («Рубин-401-1», «Электрон-701» и др.).

Устройство сопряжения является согласующим элементом видеомагнитофона с телевизионным приемником по уровням сигналов и входным сопротивлениям.

Устройство обеспечивает:

запись сигналов изображения и звукового сопровождения телевизионных программ с телевизора на магнитную ленту видеомагнитофона;

воспроизведение записанных видеомагнитофоном видеопрограмм.

Подключение видеомагнитофона к телевизору выполняется кабелем с соответствующими разъемами.

## ТЕХНИЧЕСКИЕ ДАННЫЕ

### Электропитание

сеть постоянного тока напряжением, В	12
Ток потребляемый цепью, мА	
питания	не более 100
коммутации	не более 100
Размах выходного видеосигнала (яркостного)	
на нагрузке 75 Ом в режиме «запись», В	1 $\begin{matrix} +0,4 \\ -0,3 \end{matrix}$
Уровень выходного сигнала звукового тракта на нагрузке 10 кОм в режиме «запись» (эффект. знач.), В	не менее 0,1
Размах входного видеосигнала (яркостного)	
в режиме «Воспроизведение», В	1 $\begin{matrix} +0,4 \\ -0,3 \end{matrix}$
Уровень входного сигнала звукового тракта в режиме «Воспроизведение» (эффект. значение), В	не менее 0,1
Габаритные размеры, мм	не более 90x166x90
Масса, кг	не более 0,45



## КОМПЛЕКТ ПОСТАВКИ

Устройство сопряжения УСЦТ-2 № <i>000379</i>	1 шт.
Руководство по эксплуатации	1 шт.
Конденсатор БМТ-2-400-6800 пф $\pm$ 10%	1 шт.
Стойка	1 шт.
Винт 3x8—051	1 шт.
Шайба 3-011	1 шт.
Наклейка	1 шт.
Картонная упаковка	1 шт.

## ТРЕБОВАНИЯ ПО ТЕХНИКЕ БЕЗОПАСНОСТИ

**ВНИМАНИЕ!** Устройство сопряжения встраивается в телевизор, в котором имеются напряжения, опасные для жизни. Поэтому при работе по установке устройства необходимо соблюдать правила техники безопасности, изложенные в инструкции по ремонту телевизоров.

## УСТРОЙСТВО ИЗДЕЛИЯ

Устройство сопряжения выполнено в виде законченного блока, основная часть элементов которого размещена на печатной плате.

Плата укреплена на кронштейне, предназначенном для установки в телевизор. В устройстве имеется разъем, позволяющий посредством кабеля соединить устройство сопряжения с видеомagniтофоном.

## Установка устройства сопряжения в телевизоры

Устройство сопряжения УСЦТ-2 предназначено для подключения видеомagniтофонов к телевизионным приемникам типа ЛПЦТ-69 («Рубин-401-1», «Электрон-701»), УЛПЦТ-59-II, УЛПЦТ-59-II-I.

С помощью устройства сопряжения на вход видеомagniтофона могут быть поданы для записи электрические сигналы (изображения и звука) телевизионных программ, принимаемых телевизором и может быть воспроизведена телевизором записанная видеомagniтофоном программа.

Установка устройства сопряжения должна производиться только специалистами организаций, осуществляющих гарантийное обслуживание телевизионных приемников.

Гарантийный срок на телевизор при установке в нем устройства сопряжения указанным порядком сохраняется неизменным.

Для установки устройства сопряжения в телевизор необходимо:

снять задний кожух с телевизора и обеспечить доступ к блокам (шасси и печатным платам);

по прилагаемым к телевизору принципиальной и электро-монтажным схемам ознакомиться с блоками радиоканала (блоками УПЧП и УПЧЗ).

### **Установка устройства в телевизоры ЛПЦТ-59**

**(«Рубин-401-1», «Электрон-701») см. рис. 1**

1. Выпаять провод, идущий к точке 3 блока 7У2 (УПЧЗ).
2. Выпаять из блока 7У6 (ЗГ и АПЧнф) конденсатор С6 (0,1 мкф) и заменить его конденсатором БМТ-2-400-6800± ±10%.
3. Отпаять отрезки кабеля, подключенные к точкам 20-21, 22-23, 26-27 устройства.
4. Выпаять из устройства резистор R3.
5. Вывод контакта 3 реле перепаять из точки 23 платы устройства в точку 20.
6. Установить и смонтировать устройство сопряжения в телевизор согласно рис. 1, используя для установки 2 винта, которыми УПЧП крепится к шасси телевизора.

Установить задний кожух на телевизор, сделав в нем отверстие, обеспечивающее доступ к розетке «Видеомагнитофон» устройства сопряжения.

### **Установка устройства в телевизоры**

**УЛПЦТ-59-II, УЛПЦТ-59-II-I (см. рис. 2)**

1. Вынуть блок радиоканала У1 из телевизора, отсоединив разъемы Ш1, Ш7, Ш9.
2. Выпаять вывод резистора R13 блока У1 (радиоканала), соединенный с цепью +24 В. В освободившуюся точку установить переходную стойку, на изолированном выводе которой закрепить этот вывод.

3. Выпаять из блока УЗ (развертки) конденсатор С6 (0,1 мкФ) и заменить его конденсатором БМТ-2-400-6800±±10%. К выводам резистора R9 блока УЗ со стороны печати припаять перемычку.

4. Выпаять из устройства резистор R2. +3 Ом

5. Отпаять от устройства провод, подключенный к точке 17. Кр.

6. Установить и вмонтировать устройство сопряжения в телевизор согласно рис. 2, укрепить его на блоке радиоканала 2 винтами. Кронштейн с розеткой «Видеомагнитофон» снимается с основного кронштейна устройства и крепится к шасси блока радиоканала со стороны заднего кожуха телевизора. На видимом месте блока разверток наклеить прилагаемую в комплект устройства наклейку.

7. Установить задний кожух на телевизор, сделав в нем отверстие, обеспечивающее доступ к розетке «Видеомагнитофон» устройства сопряжения.

#### Установка выходного уровня видеосигнала в устройстве

Величина выходного видеосигнала устройства в режиме «запись» устанавливается следующим образом:

телевизор с установленным устройством сопряжения соединяется с видеомагнитофоном и оба включаются в сеть.

На вход телевизора (антенное гнездо) подается высокочастотный сигнал одного из телевизионных каналов, модулированный сигналом цветных полос (место сигналом тест-таблицы), отвечающий требованиям на параметры телевизионного сигнала. Потенциометр R5 устройства устанавливается в положение, при котором на выходе устройства сопряжения (Ш1, конт. 2) будет напряжение  $1 \begin{matrix} +0,4 \\ -0,3 \end{matrix}$  В при нагрузке 75 Ом.



## СВИДЕТЕЛЬСТВО О ПРИЕМКЕ

000379

Устройство сопряжения УСЦТ-2 заводской номер соответствует техническим условиям ЛТ2.068.179ТУ и признано годным для эксплуатации.



Дата выпуска

01. 1984г

Жол-

Подписи лиц, ответственных за приемку

Адрес для предъявления претензий

140100, г. Раменское, ул. Михалевича 45, гарантийная мастерская, тел. 94-7-12.

Устройство сопряжения УСЦТ-2 установлено в телевизионный приемник тип \_\_\_\_\_ № \_\_\_\_\_  
техником \_\_\_\_\_  
(полное наименование предприятия

бытового обслуживания)

(подпись, фамилия)

Дата установки \_\_\_\_\_

Штамп предприятия  
бытового обслуживания

## ГАРАНТИЙНЫЕ ОБЯЗАТЕЛЬСТВА

Устройство сопряжения удовлетворяет требованиям технических условий и соответствует утвержденному образцу.

Гарантийный срок на устройство сопряжения УСЦТ-2 начисляется в течение 12 месяцев со дня продажи. При отсутствии в гарантийных талонах отметки торгующей организации срок исчисляется со дня выпуска устройства сопряжения заводом.

Без предъявления гарантийного талона претензии к качеству работы устройства сопряжения не принимаются и гарантийный ремонт не производится.

В случае неисправности устройства сопряжения владелец имеет право на бесплатный ремонт в период гарантийного срока.

За каждый ремонт вырезается только один отрывной талон, соответствующий определенному виду обслуживания.

КОРЕШОК ТАЛОНА № 1

на гарантийный ремонт устройства сопряжения УСЦТ-2

Изъят « . . . » . . . . . 19 г. Механик ателье

(фамилия, подпись)

ЛИНИЯ ОТРЕЗА

Раменский приборостроительный завод  
г. Раменское



ТАЛОН № 1

на гарантийный ремонт устройства  
сопряжения УСЦТ-2

Заводской № 000 379

Продано магазином № \_\_\_\_\_

\_\_\_\_\_ (наименование торгова)

« 24 » . . . . . IX . . . . . 1984 г.

Штамп магазина \_\_\_\_\_  
(подпись)

Владелец и его адрес \_\_\_\_\_

\_\_\_\_\_ Подпись \_\_\_\_\_

Выполнены работы по устранению неисправностей

\_\_\_\_\_

\_\_\_\_\_

\_\_\_\_\_ Механик ателье \_\_\_\_\_  
(дата) (подпись)

Владелец \_\_\_\_\_  
(подпись)

УТВЕРЖДАЮ

Зав. ателье \_\_\_\_\_  
(наименование бытового предприятия)

Штамп  
ателье « . . . » . . . . . 19 г. \_\_\_\_\_  
(подпись)

**КОРЕШОК ТАЛОНА № 2**  
на гарантийный ремонт устройства сопряжения УСЦТ-2

Изъят «...» . . . . . 19 г. . . . . Механик ателье \_\_\_\_\_  
(фамилия, подпись)

ЛИНИЯ ОТРЕЗА

Раменский приборостроительный завод  
г. Раменское



**ТАЛОН № 2**

на гарантийный ремонт устройства  
сопряжения УСЦТ-2

Заводской № 000379

Продано магазином № \_\_\_\_\_

\_\_\_\_\_ (наименование торгова)  
«24» . . . . . 1984 г.

Штамп магазина \_\_\_\_\_  
(подпись)

Владелец и его адрес \_\_\_\_\_

\_\_\_\_\_ Подпись \_\_\_\_\_

Выполнены работы по устранению неисправностей

\_\_\_\_\_ Механик ателье \_\_\_\_\_  
(дата) (подпись)

Владелец \_\_\_\_\_  
(подпись)

УТВЕРЖДАЮ

Зав. ателье \_\_\_\_\_  
(наименование бытового предприятия)

Штамп

ателье «...» . . . . . 19 г. \_\_\_\_\_  
(подпись)

КОРЕШОК ТАЛОНА № 3

на техническое обслуживание устройства сопряжения УСЦТ-2

Изъят « . . . » 19 г. Механик ателье

(фамилия, подпись)

ЛИНИЯ ОТРЕЗА

Раменский приборостроительный завод  
г. Раменское



ТАЛОН № 3

на техническое обслуживание устройства  
сопряжения УСЦТ-2

Заводской № 000379

Продано магазином № \_\_\_\_\_

(наименование торгова)

« 24 » 11 1984 г.

Штамп магазина \_\_\_\_\_  
(подпись)

Владелец и его адрес \_\_\_\_\_

Подпись \_\_\_\_\_

Выполнены работы по устранению неисправностей

Механик ателье \_\_\_\_\_

(дата)

(подпись)

Владелец \_\_\_\_\_

(подпись)

УТВЕРЖДАЮ

Зав. ателье \_\_\_\_\_

(наименование бытового предприятия)

Штамп

ателье « . . . »

19 г. \_\_\_\_\_

(подпись)







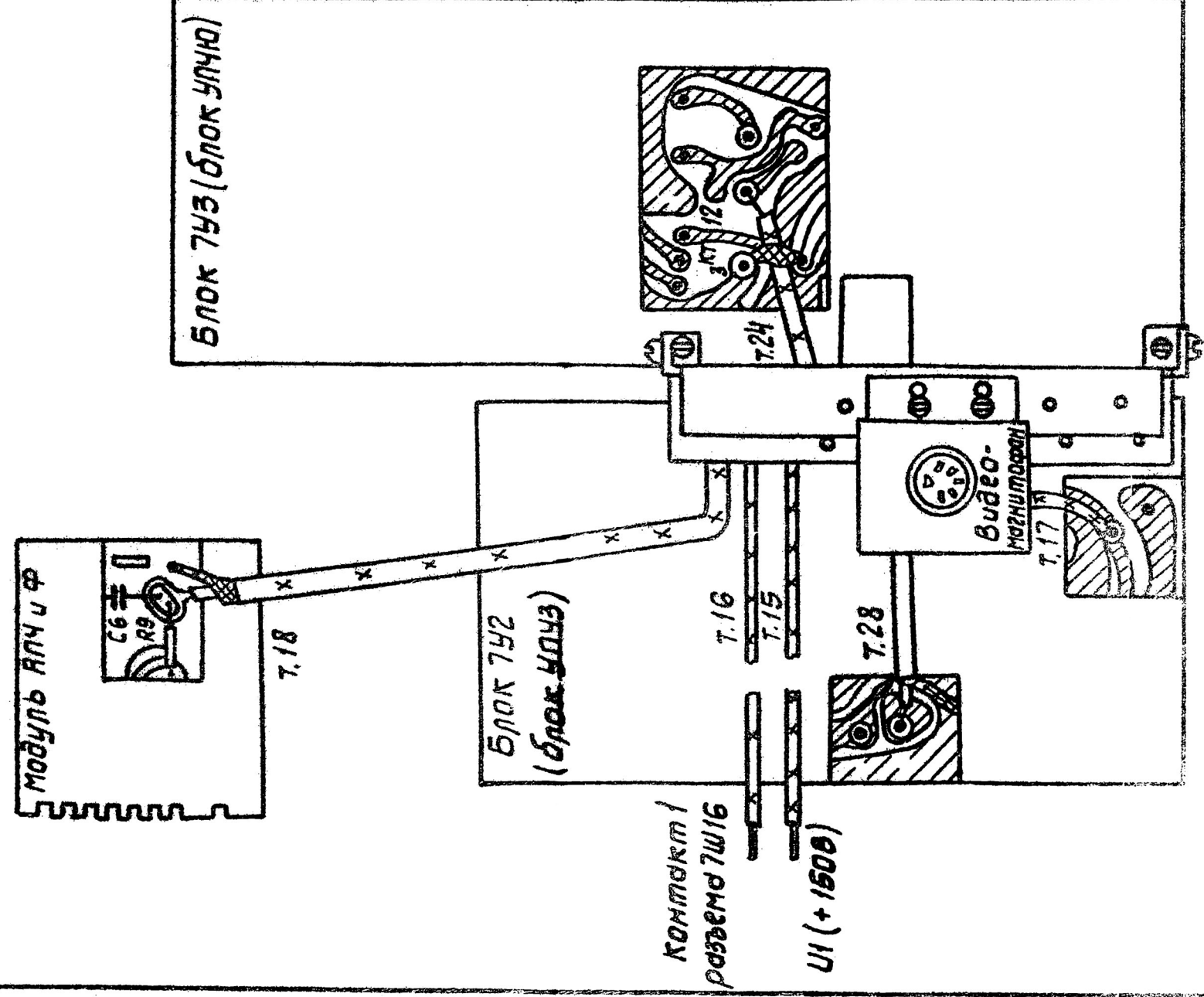


Рис.1. Соединение устройства сопряжения видеомagne-  
 нитрона с телевизором «Рубин-401-1», «Электрон-701».

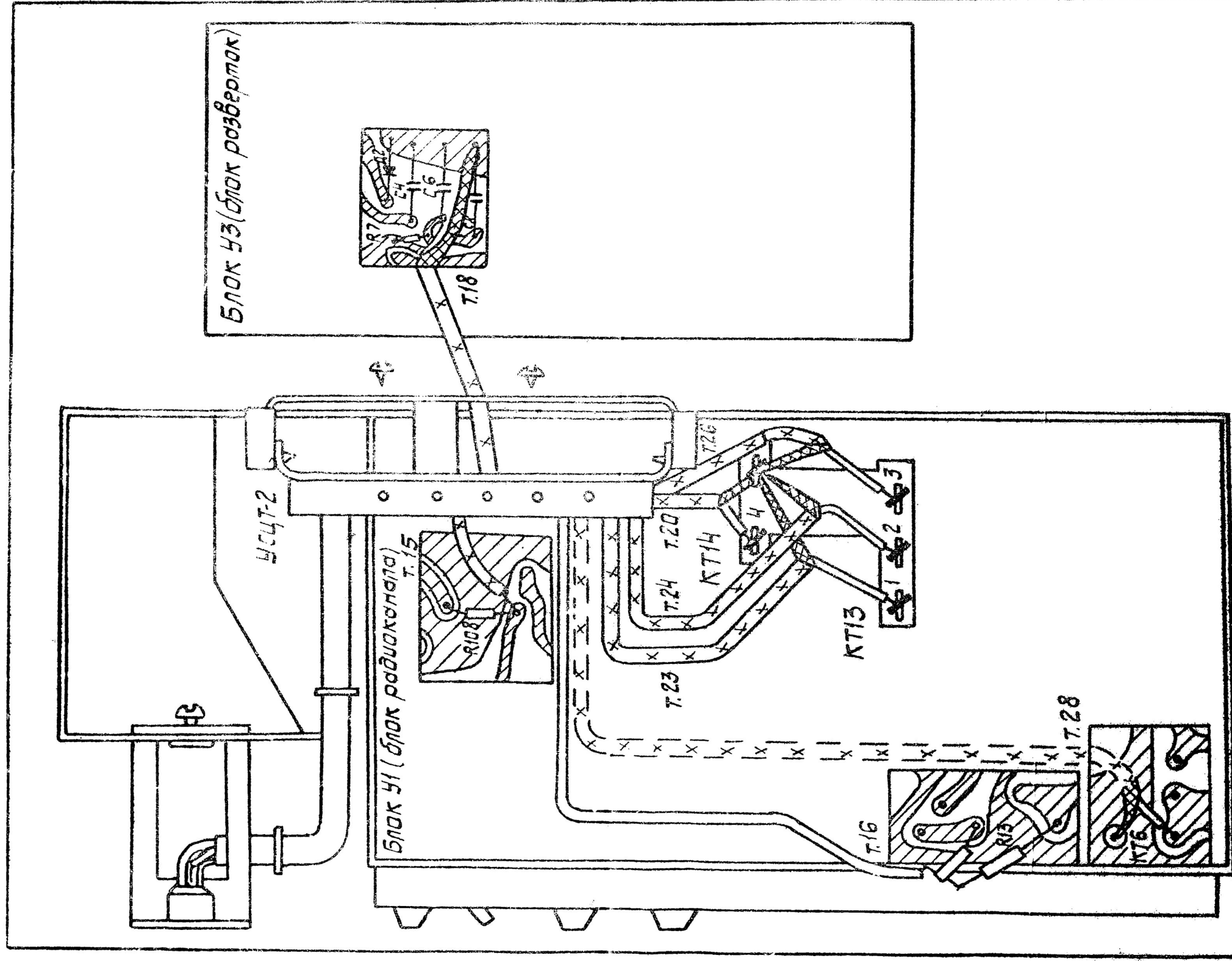


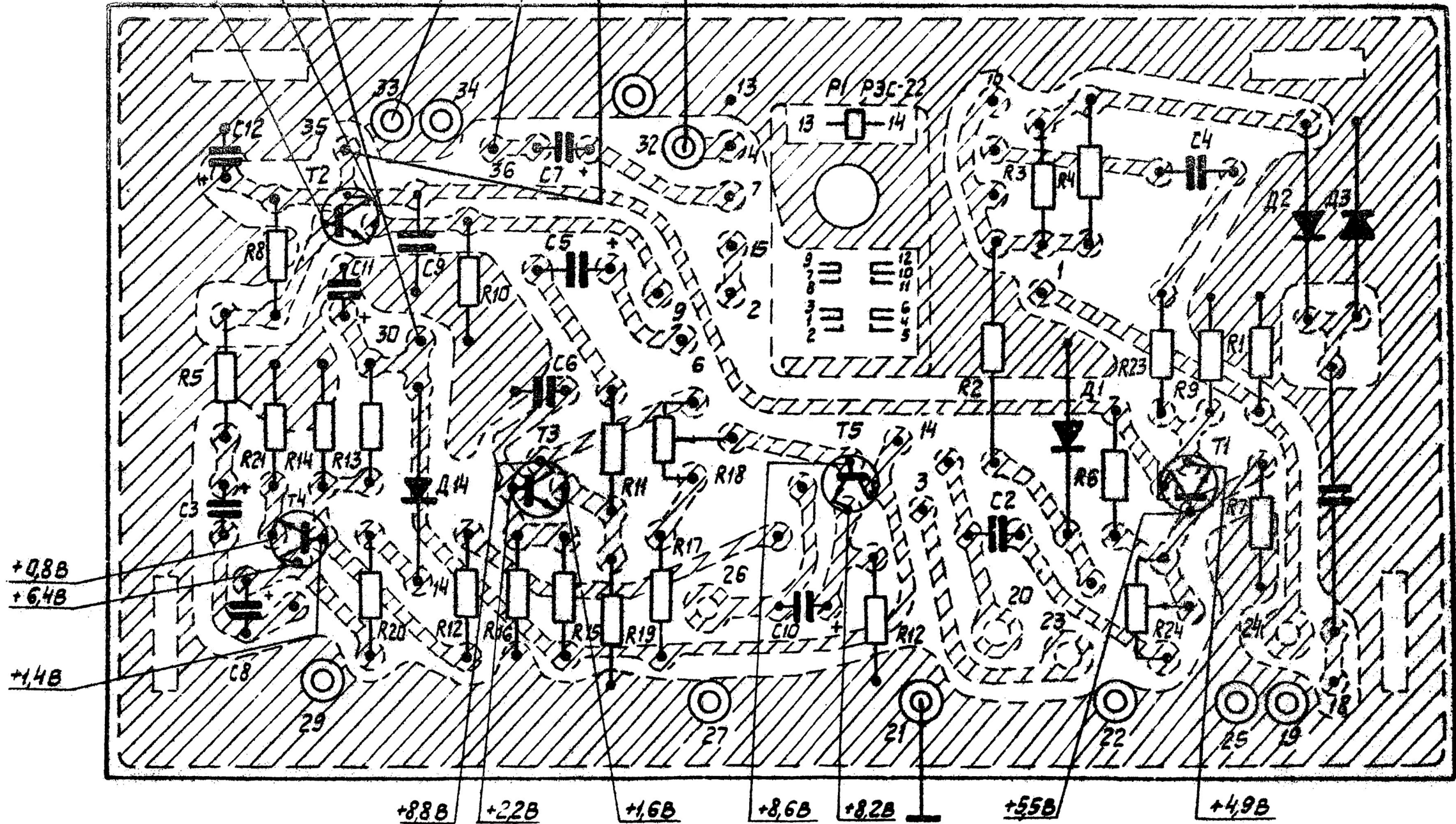
Рис. 2. Соединение устройства сопряжения видеомagni-  
тофона с телевизором УЛЦТ-59-И, УЛЦТ-59-И-1.

Схема электропитания устройства сопряжения видеомаягнитофона  
с телевизором цветного изображения

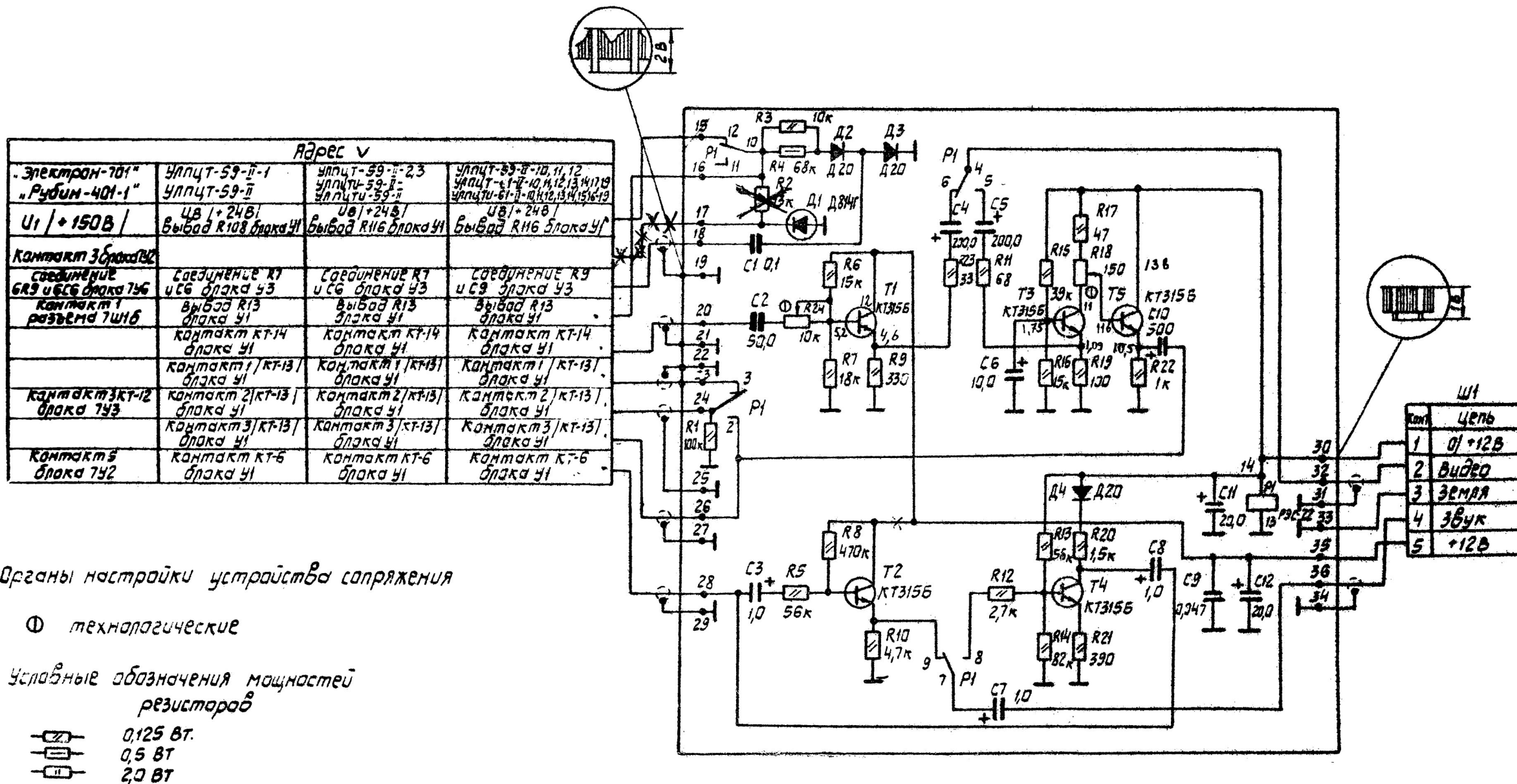
Ш1

Напряжение на электродах транзисторов измерены вольтметром ВК7-9 относительно шасси

+7,2В	+6,6В	1	2	3	4	5
		0/+12В	Видео	Земля	Звук	+12В



# Принципиальная схема устройства сопряжения видеомэгнитофона с телевизорами цветного изображения



Органы настройки устройства сопряжения

⊙ технологические

Условные обозначения мощностей резисторов

- 0,125 Вт.
- 0,5 Вт
- 2,0 Вт

Схема расположения выводов транзисторов КТ315Б

