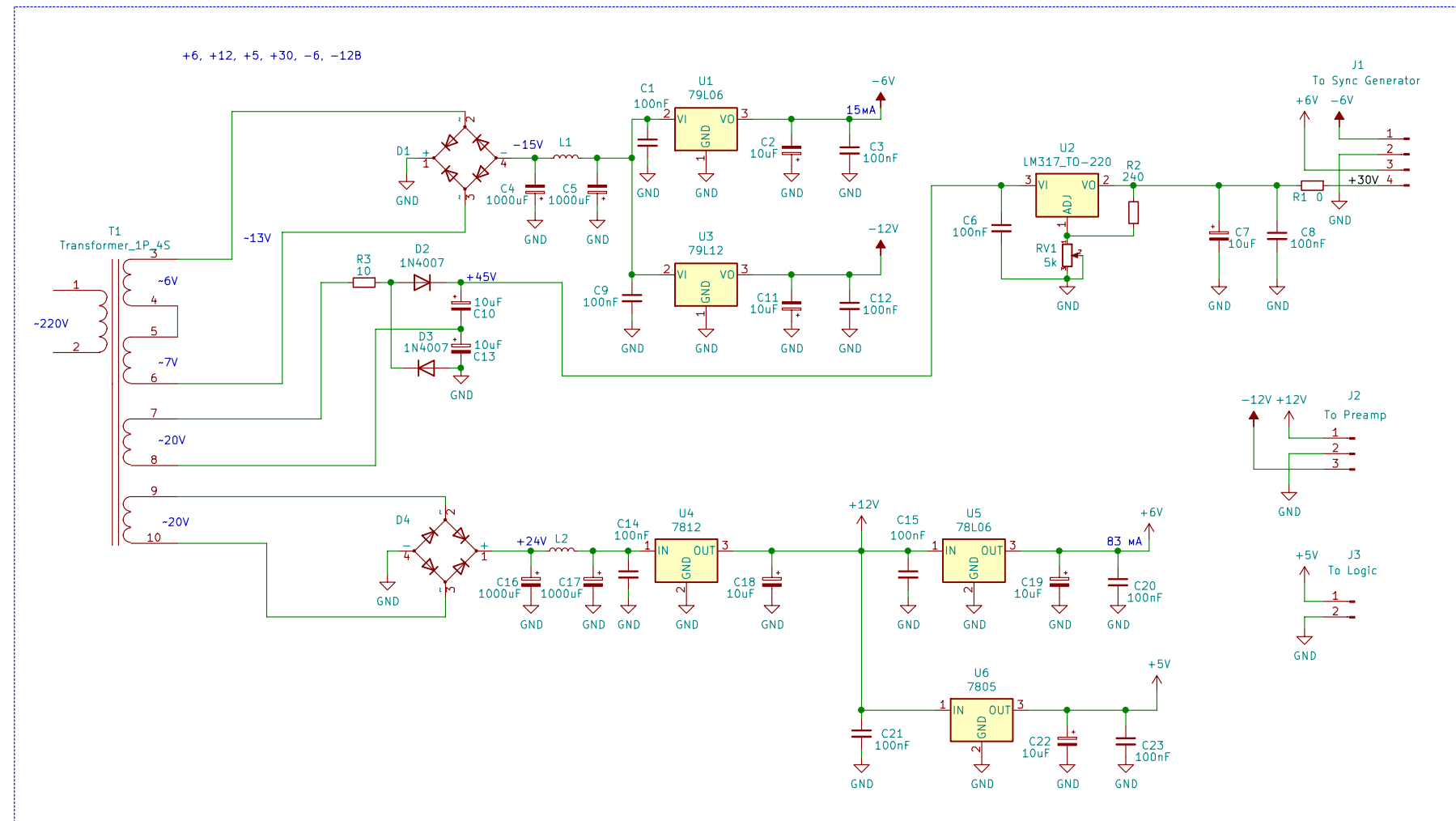
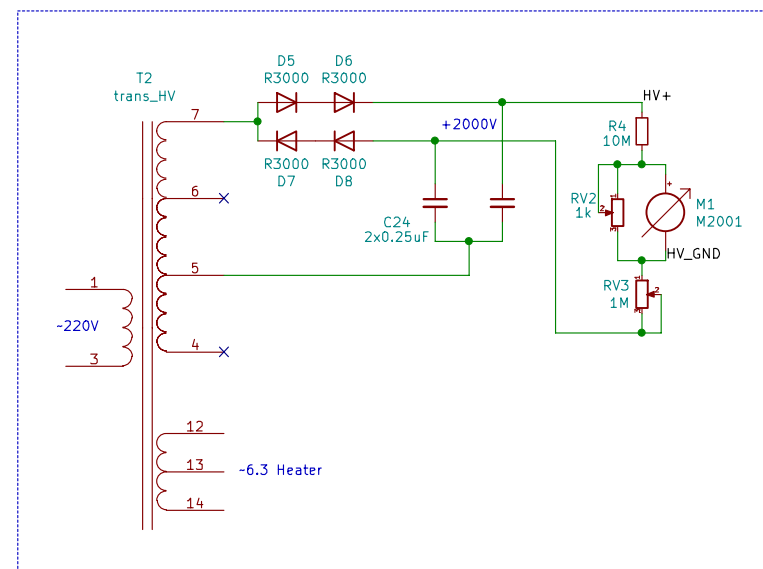


# Низковольтный блок питания



# Высоковольтный БП



Sheet: /  
 File: power\_supply.sch

**Title:**

Size: A3 Date:  
 KiCad E.D.A. kicad (5.1.12)-1

**Rev:**  
 Id: 1/1